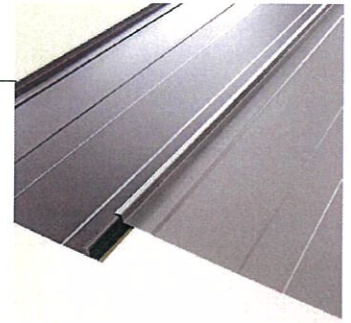
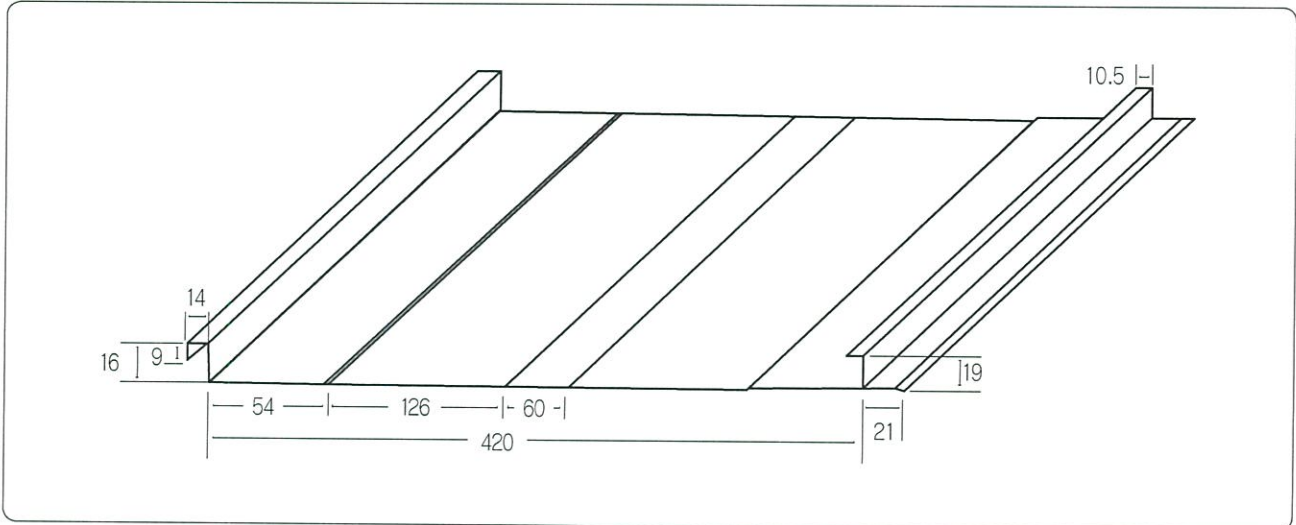


# アートルーフアー 420

吊子を使用しない防水工法で防水性と耐風圧性に優れております。  
成型時に、馳部にテープを入れる事ができますので、施工性も良くなります。



断面形状図



製品仕様

板厚	0.35mm ~ 0.4mm
働き幅	420mm
原板幅	530mm
ハゼ高	19mm
屋根勾配	3/100以上
最短寸法	1.100以上
㎡当たりのm数	2.38m

テープ入れ可能:アサヒハゼテープ1.0×8mm幅

