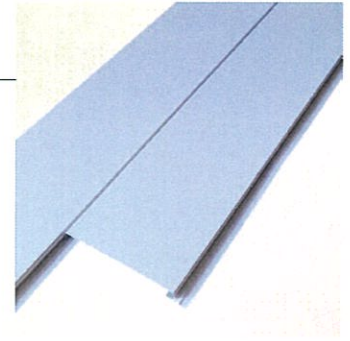


外壁材

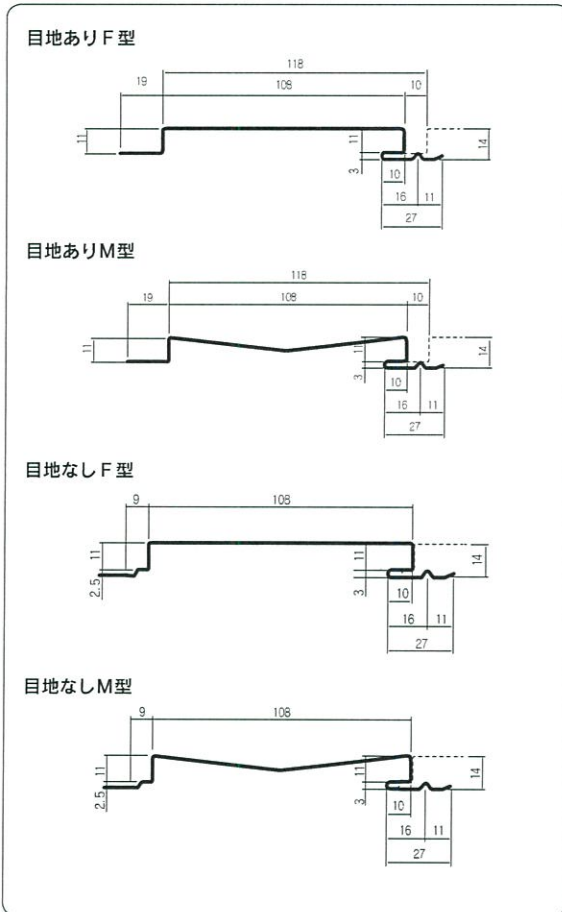
SIDING

スパンドレル I 型・II 型

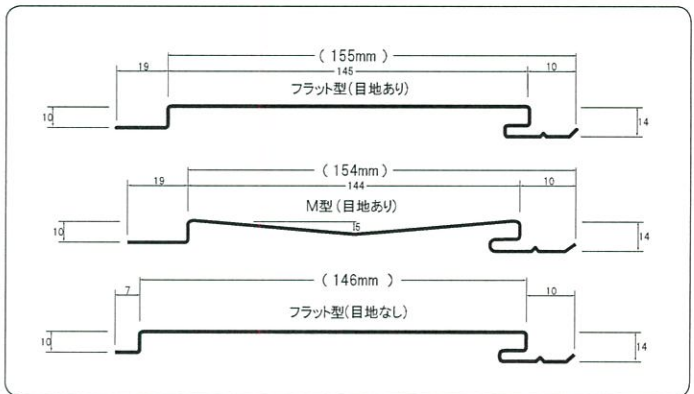
建物の外壁・内装・天井・看板下地材などに適した経済性に優れた化粧材として幅広く使われています。



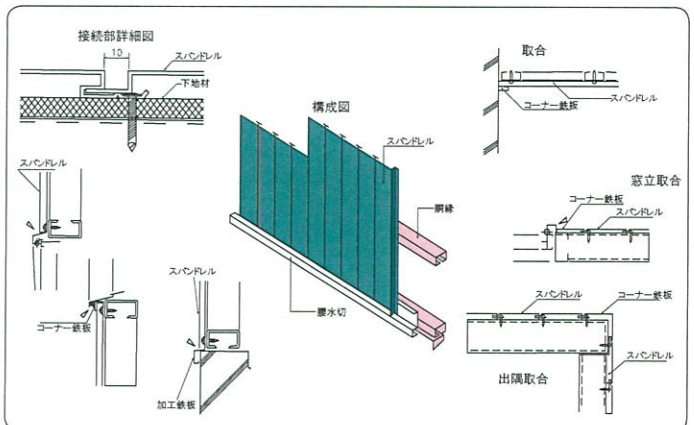
スパンドレル I 型 断面形状図



スパンドレル II 型 断面形状図



構成図



製品仕様

	スパンドレル I 型		スパンドレル II 型		
	目地あり	目地なし	目地あり	目地なし	目地なし
タイプ	フラット型・M型		フラット型	M型	フラット型
板厚	0.35mm ~ 0.5mm				
働き幅	118mm	108mm	155mm	154mm	146mm
面幅	108mm	108mm	145mm	144mm	146mm
目地	10mm	—	10mm		—
原板幅	183mm	173mm	222mm		213mm
最短寸法	0.800以上				
m ² 当たりのm数	8.47m	9.26m	6.45m	6.49m	6.85m

